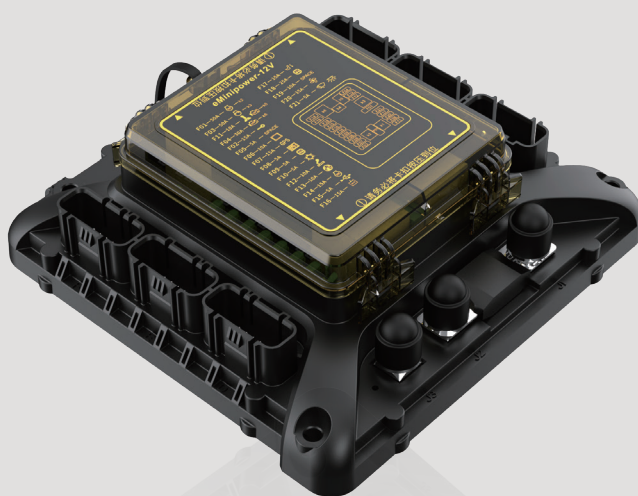


**HYTOP**  
宏英智能

# eMinipower电源模块 产品手册



# eMinipower电源模块

## 产品特点



### 代替传统继电器盒

与传统的继电器盒相比，eMinipower 具有高度集成性，可控制整车上电、启动、预热继电器，不需要专门的配电柜，输入、输出端口使用寿命高于传统的继电器，还可定制内部逻辑。



### 灵活的端口配置

可根据客户的要求灵活配置 I/O 端口，输出端口配有短路和断路诊断，eMinipower 不仅可以作为电源管理模块使用，还可作为 I/O 模块使用。



### 专为恶劣环境设计

eMinipower 专为恶劣环境设计。宽工作温度，范围可达  $-30^{\circ}\text{C}\sim+70^{\circ}\text{C}$ ，防护等级高达 IP65。



### 端口保护

总输出功率可达 120A 同时输出。每路输出都具备短路，断路检测功能，同时短路时能自动保护。端口具备智能检测功能，损坏率低。



IP65

I/O Port

CAN 2.0B

短路诊断

断路诊断

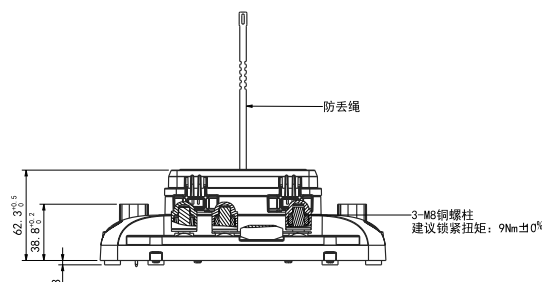
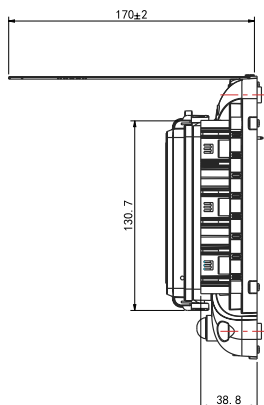
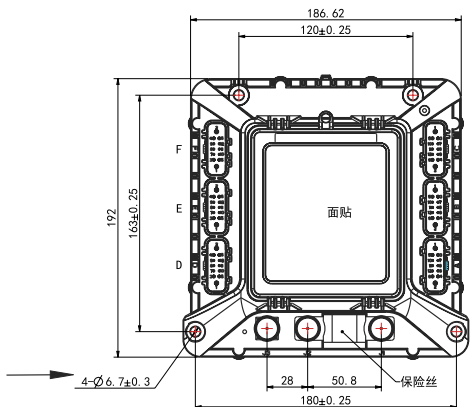
## 技术参数

功能	
供电电压	9~32V提供浪涌和反极性保护
通讯	
CAN	1路CAN (CAN 2.0B接口标准)
IO端口	
输入	7路DIH/DIL复用口，软件设置
输出	17路DOH，包含1路12V恒压输出
继电器 保险丝	14路受控电，4路常供电 4路继电器输出 产品最大同时输出电流最大可达120A

※产品在不断升级更新，参数如有变动，请以最新资料为准。

逻辑	可根据客户需求定制输入输出逻辑
环境参数	
工作温度	$-30^{\circ}\text{C}\sim+70^{\circ}\text{C}$
存储温度	$-40^{\circ}\text{C}\sim+85^{\circ}\text{C}$
防护等级	IP65
外形	
尺寸(W×H×D)	192×186.6×65.3 mm
外壳材质	工程塑料
接插件	防水型接插件

## 产品尺寸





**HYTOP**  
**宏英智能**

上海宏英智能科技股份有限公司 | 上海市松江区高科技园区九泾路470号A座

邮箱: [sales@smartsh.com](mailto:sales@smartsh.com) | 电话: +86 021-37829910 +86 18916808200

网址: [www.smartsh.com](http://www.smartsh.com)