

8按键面板 产品手册



8按键面板

产品特点

- 高可靠性**
 ePad III 是一款智能型的按键面板，塑料壳，成本降低；同规格具备硅胶方案可选，密封性更好；LED 灯状态指示；CANbus 通讯；带背光控制，亮度可调；造型美观，提升驾驶室档次；按键图标和功能可根据客户要求自定义；节省控制器 I/O 端口。
- 操纵感强**
 旋钮可选择档位感较强的油门旋钮或档位感较弱的液晶屏界面调节旋钮。绿色、红色指示灯强光下可见，白色背光灯夜晚清晰可见，亮度可调。按键面板外壳采用工程塑料，手感舒适，且不易损坏。
- 广泛适用性**
 ePad III 包含 8 按键、12 按键、18 按键规格，其中 8 按键配有旋钮；CAN 总线输出，支持标准帧和扩展帧；图案可根据客户需求定制；每个按键可配置 1 个指示灯。
- 布线精简**
 替代传统按钮及翘板开关，线束精简化，优化驾驶室布局，节省空间与成本，高档美观。



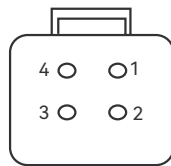
技术参数

电气参数	
工作电压	9~32V DC
功率消耗	不超过10W
接口	
按键数	8/12/18
按键寿命	大于5万次(100万次可选)
按键图标	可定制
指示灯	每个按键可最多配置1个指示灯
旋钮	18档 (8按键规格)
指示灯颜色	绿色/红色 (其它颜色需定制)
指示灯颜色	白色

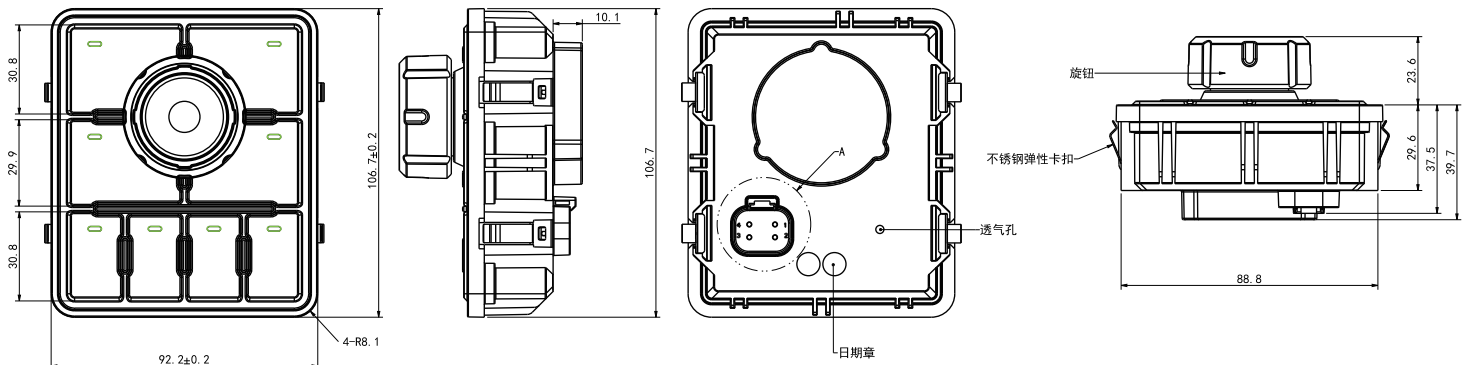
通讯	
通讯方式	CANbus(CAN 2.0B接口标准)
环境参数	
工作温度	-30°C~+70°C
存储温度	-40°C~+85°C
防护等级	IP67
物理参数	
安装方式	嵌入式安装
外壳材质	硅胶前壳，工程塑料后壳
※产品在不断升级更新，参数如有变动，请以最新资料为准。	

连接

- Pin1: 供电电源 9~32VDC
- Pin2: 地
- Pin3: CAN 高
- Pin4: CAN 低



产品尺寸



选型信息

型号	按键数量	排布规格	按钮材质	IO数量	旋转按钮	接头	通讯	背光灯	指示灯	指示灯数量	密封等级
ePad-III-08R-S	8	2+2+4	硅胶	0	有	DT06-4S	CANbus	白色	绿色	1	IP54



HYTOP
宏英智能

上海宏英智能科技股份有限公司 | 上海市松江区高科技园区九泾路470号A座

邮箱: sales@smartsh.com | 电话: +86 021-37829910 +86 18916808200

网址: www.smartsh.com